

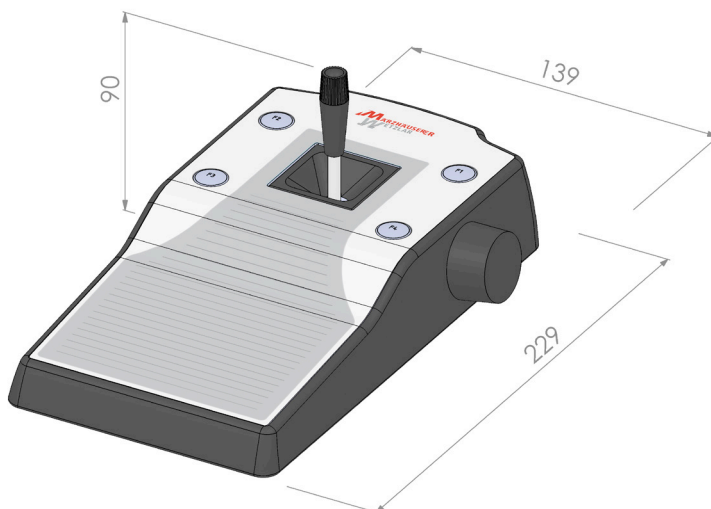


3-Achsen-Joystick mit Multifunktionsrad für TANGO-Steuerungen

Spezifikationen

| | |
|---------------------|---|
| Steuerbare Achsen | 3 (XYZ) |
| Schnittstelle | HD D-Sub 15 Pol Stecker Anschluss an TANGO HDI |
| Material/Oberfläche | Bedienfläche: Folientastatur Gehäuse: ABS-Kunststoff mit Haptiklack Gehäuseboden: Edelstahl |
| Abmessungen | 229 x 139 x 90 mm (L x B x H) |
| Gewicht | ca. 1,0 kg |

Abmessungen



Produktmerkmale

- ▶ feinfühlig, manuelle Positionierung
- ▶ seitlich angebrachtes Multifunktionsrad ermöglicht eine ergonomische Arbeitsweise
- ▶ Zuordnung des Multifunktionsrads zu einer beliebigen Achse
- ▶ vielseitige Konfigurationsmöglichkeiten
- ▶ freie und präzise Programmierung der max. Verfahrensgeschwindigkeit
- ▶ Steuerung der LED-Beleuchtung
LED 100 per Multifunktionsrad möglich
- ▶ 4 programmierbare Funktionstasten (z. B. für Positionsspeicherung, Geschwindigkeitsumschaltung usw.)
- ▶ Folientastatur mit hoher Lebensdauer
- ▶ griffsympathischer, unempfindlicher Haptiklack an den Seitenflächen
- ▶ einfache Reinigung