



ERGODRIVE Bedienelement für TANGO-Steuerungen

Spezifikationen

Anzahl der Achsen	ERGODRIVE 2: 2 Achsen (XY) ERGODRIVE 3: 3 Achsen (XYZ)
Auflösung XY	100.000 Schritte/Umdrehung
Auflösung Z (nur bei ERGODRIVE 3)	480 Schritte/Umdrehung
Versorgungsspannung	+5 V
Stromaufnahme	70 mA
Schnittstelle	HD D-Sub 15 Pol Stecker
Material	Aluminium
Oberfläche	Eloxalschicht, schwarz lackiert
Gewicht	ERGODRIVE 2: ca. 1,5 kg ERGODRIVE 3: ca. 1,6 kg

Bestellinformationen

ERGODRIVE 2
 2-Achsen-Bedienelement
 ERGODRIVE 3
 3-Achsen-Bedienelement

Produktmerkmale

- ▶ 2- bzw. 3-Achsen-Bedienelement in Verbindung mit der TANGO-Steuerung
- ▶ hochauflösende, proportionale Positionierung
- ▶ schnelle Bewegung über den gesamten Verfahrbereich bei gleichzeitig feinfühligere Positionierung im Sub- μ -Bereich
- ▶ ergonomische Anpassung in Friktion und Höhe (Koaxialtrieb teleskopierbar)
- ▶ SnapShot-Funktion
- ▶ Geschwindigkeitsumschaltung für XY bzw. Z
- ▶ "Plug and play": automatische Erkennung bei Anschluss

Zubehör

Das Bedienelement ERGODRIVE ist kompatibel zu allen TANGO-Steuerungen.

Abmessungen

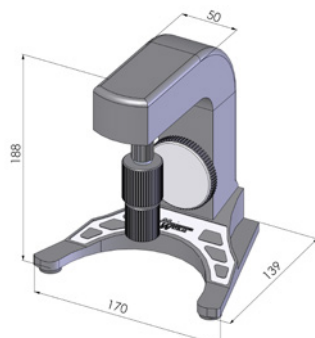


Abb.: ERGODRIVE 3