



Anwendungsbeispiel,
 Monitor und Tastatur nicht im Lieferumfang enthalten



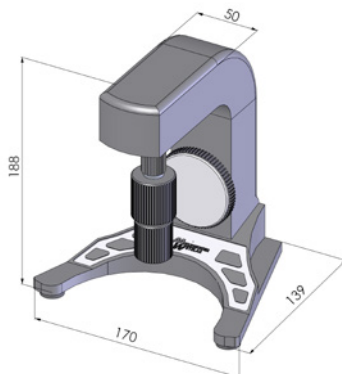
ERGO POINTER

Computer-Eingabegerät für die virtuelle Mikroskopie

Spezifikationen

Positionsgeber	XY, Scroll
Geberauflösung XY	100.000 Inkremente/Umdrehung
Geberauflösung Scroll	480 Inkremente/Umdrehung
Anzahl Funktionstasten	2 x 3 Funktionstasten, gespiegelt angeordnet
Versorgungsspannung	+5 V (via USB)
Stromaufnahme	95 mA
Schnittstelle	USB Typ B
Material	Aluminium
Oberfläche	Eloxalschicht, schwarz lackiert
Gewicht	ca. 1,6 kg

Abmessungen



Anwendungsgebiete

- digitale Mikroskopie
- Bildverarbeitung

Produktmerkmale

- optimale Arbeitsergonomie
- schnelle und feinfühle Positionierung des Zeigers per Koaxialtrieb, wie von der traditionellen Mikroskopie gewohnt
- exakte und orthogonale Bewegung für präzise Navigation
- Scrollrad ohne Rastung
- ergonomische Anpassung in Friktion und Höhe (Koaxialtrieb teleskopierbar)
- symmetrisches Design mit 3 gespiegelten Funktionstasten, für Rechts- und Linkshänder geeignet
- USB-Schnittstelle
- "Plug-and-play": automatische Erkennung bei Anschluss
- Konfiguration mittels Windows Maustreiber-Software, alternativ: Treiber für virtuelle USB-zu-COM-Schnittstelle und Konfiguration über ASCII-Kommandos
- individuelle Bauvarianten/Folientastatur auf Anfrage!